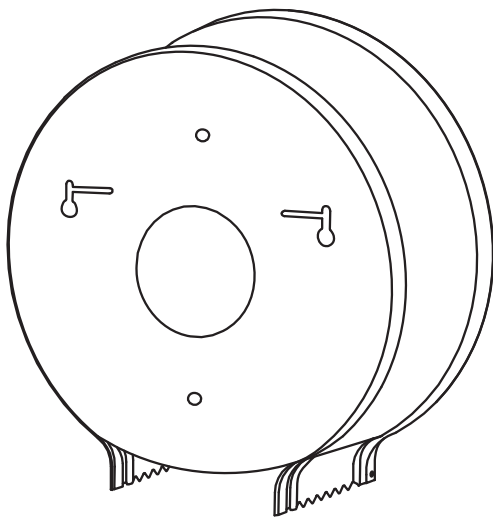
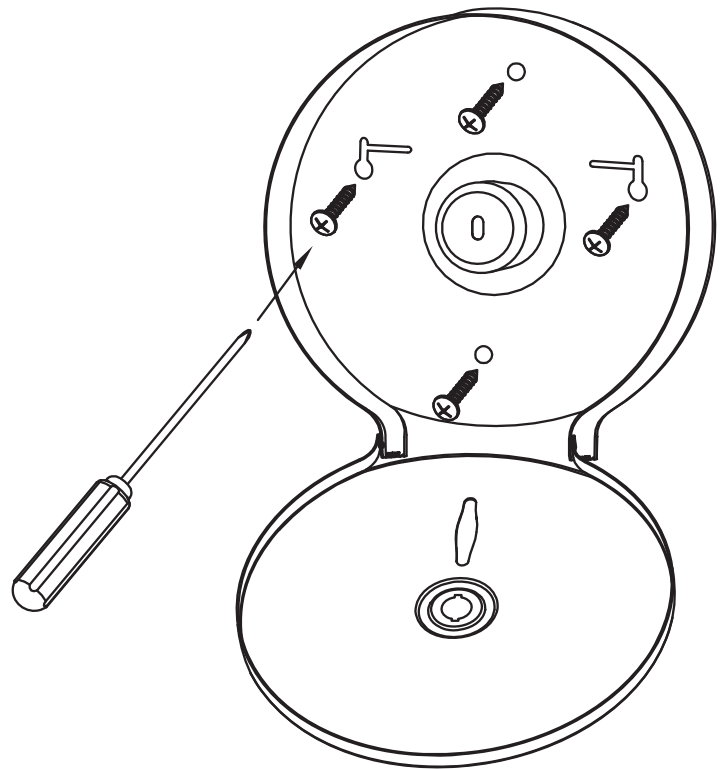
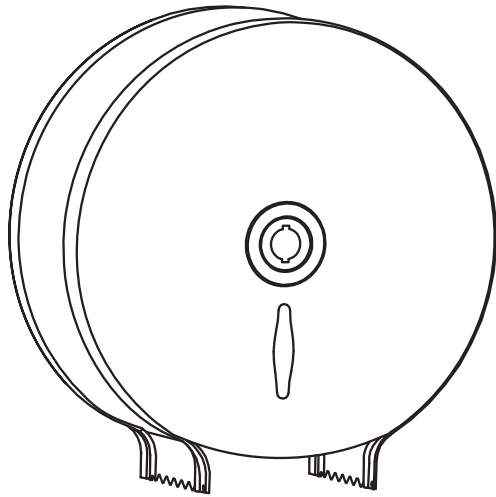


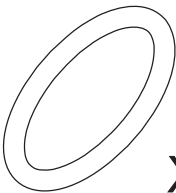
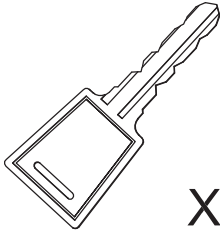
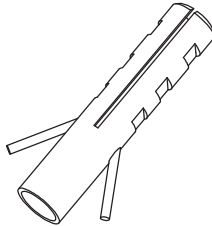
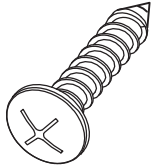


www.probbax.com
info@probbax.com

Instructions / Installation / Instalación / Installazione / Installatie / Montage Anleitung

Toilet Paper Dispenser PD-3032



 X 2	 X 1	 X 4	 ø4mm X 4
--	--	---	---

Conseil d'entretien important:

Un produit en inox doit être séché avec une microfibre après le nettoyage et le rinçage:

Les opérations de nettoyage rompent la "couche de passivation", c'est à dire la barrière anti rouille qui se reforme naturellement à la surface de l'inox à condition que la surface soit sèche.

Une humidité résiduelle peut provoquer un début de corrosion en profitant d'une faiblesse de cette couche de protection

(par exemple les rayures, bosses et également les micro-rainures de l'effet brossé sont des facteurs favorisant).

Eviter les produits d'entretien agressifs et préférer une microfibre humide pour protéger la couche de passivation.

Eviter de placer les produits en inox brossé ou satiné dans les lieux clos où l'air ambiant est saturé d'humidité (hammams, spa...).

Important maintenance tip:

A product made of stainless steel must be dried with a microfiber cloth after cleaning and rinsing operations.

These operations usually break the so called « passivation layer », the anti-rust barrier which naturally re-forms on the surface of the stainless steel provided that the surface is dry.

A residual humidity can induce a beginning of corrosion by taking advantage of a weak point in the surface like scratches, bumps or even the micro scratches that create the brushed finish.

Avoid aggressive cleaning products, prefer a slightly wet microfiber cloth to protect the layer of passivation.

Avoid placing brushed or satin stainless steel products in places where the ambient air is saturated with humidity (hammams, spa...).